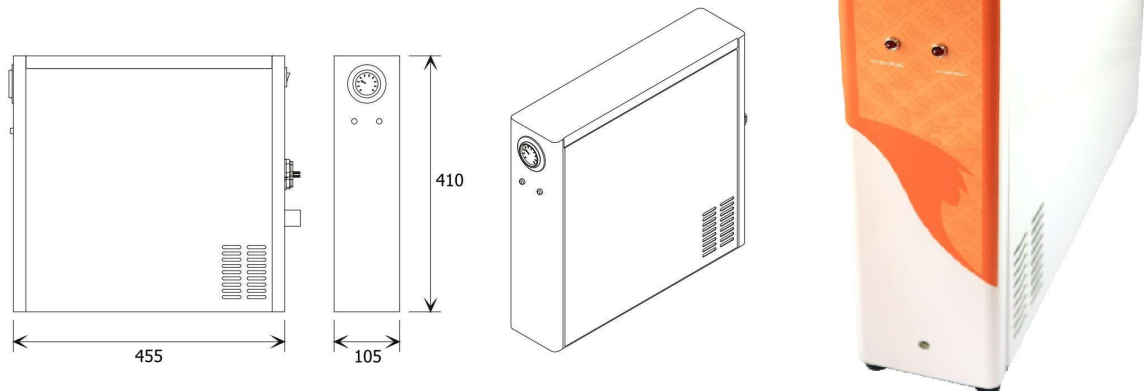


Work Group

Depurazione acqua



DATI TECNICI

Struttura	Acciaio verniciato a polvere
Sistema di Pre-filtrazione® coperto da N. 3 brevetti industriali <ul style="list-style-type: none">• REG. UIBM N. 001347124,• REG. UIBM N. 001347125,• REG. UIBM N. 001347126	Sistema di Pre-filtrazione Terminter al Carbone Attivo vegetale di noce di cocco in grado di adsorbire inquinanti organici, pesticidi, insetticidi, cloro, sostanze tossiche, residui di farmaci, sostanze coloranti. Carbone Attivo vegetale conforme UNI EN ISO 12915 (carboni granulari per il trattamento delle acque potabili destinate al consumo umano). Elevato grado di purezza e capacità di adsorbimento: 5 micron.
Sistema Osmotico Integrato	Vessel con membrana ad Osmosi Inversa integrata , struttura a spirale avvolta in poliammide composito senza conservanti chimici.
Funzioni	<ul style="list-style-type: none">• Intelligent System Program<ul style="list-style-type: none">- Sistema automatico per Verifica/Stop Mancanza acqua- Sistema automatico Start/Stop per evitare proliferazione batterica• Sistema automatico di controllo esaurimento filtro (con segnalatore visivo)• Sistema automatico di controllo volumetrico dei Lt erogati (con segnalatore visivo)• Sistema automatico di stop per perdite rilevate (con segnalatore visivo)• Sistema automatico di stop mancanza acqua in ingresso (con segnalatore visivo)• Sistema automatico di stop per protezione termica
Manometro	Rilevazione della pressione di esercizio
Capacità di erogazione	100Lt/h nominali
Alimentazione elettrica	220-230 Vac 50-60Hz
Pompa	300Lt/h

TER_MKT_SCH_TEC_COL_REV01_05/2018

Work Group

Work Group SRL - Corso Galileo Ferraris 146 10125 Torino - P.Iva 12066570016